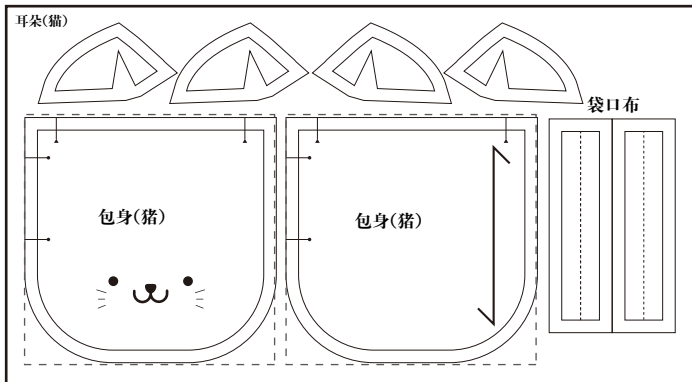
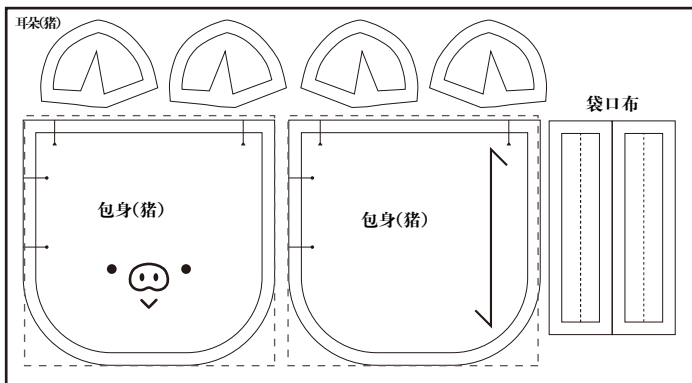
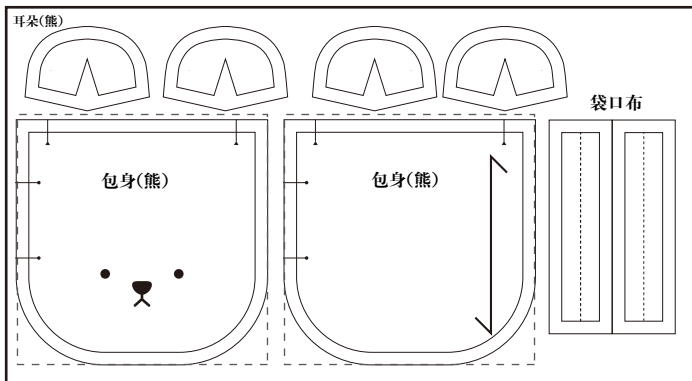


种类很多!

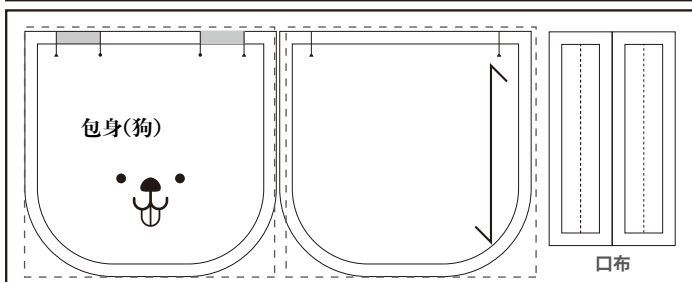
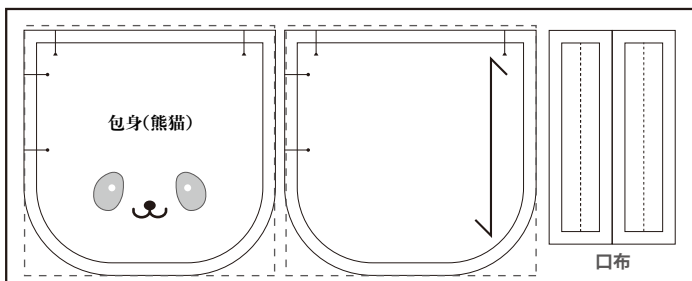
# 动物钱包的型纸

## 表布

熊、猪、猫 30cm×55cm



狗、熊猫 22cm×55cm



☆基础缝份为1cm

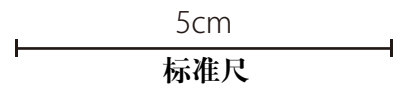
☆—— 裁切线

☆—— 完成线

☆▶ 剪口 (●▲○)

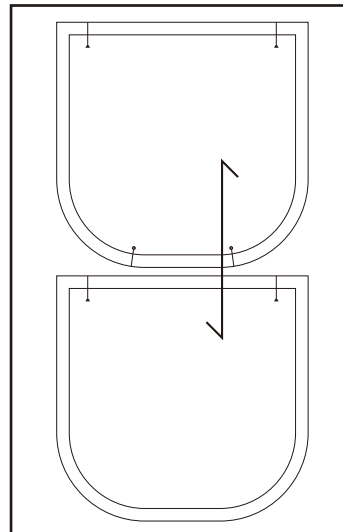
☆——▶ 折叠方向

☆----- 实体粗裁线 (20cm×20cm)

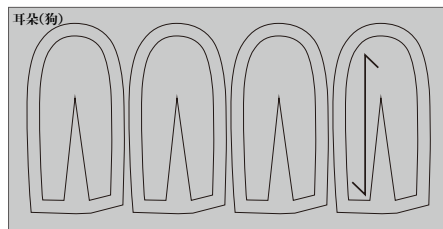


## 里布

物种共通  
42cm×27cm

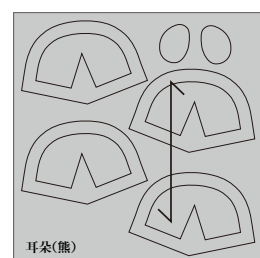


狗(别布) 18cm×35cm

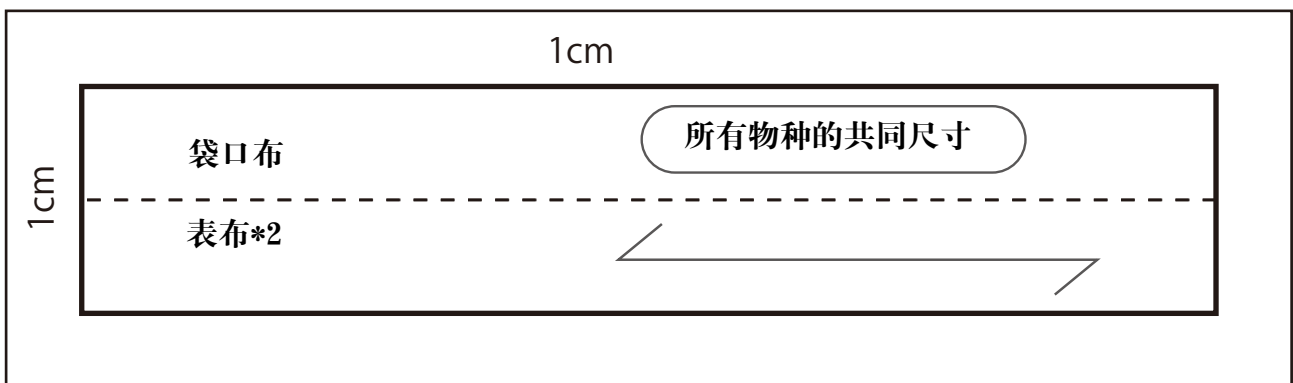
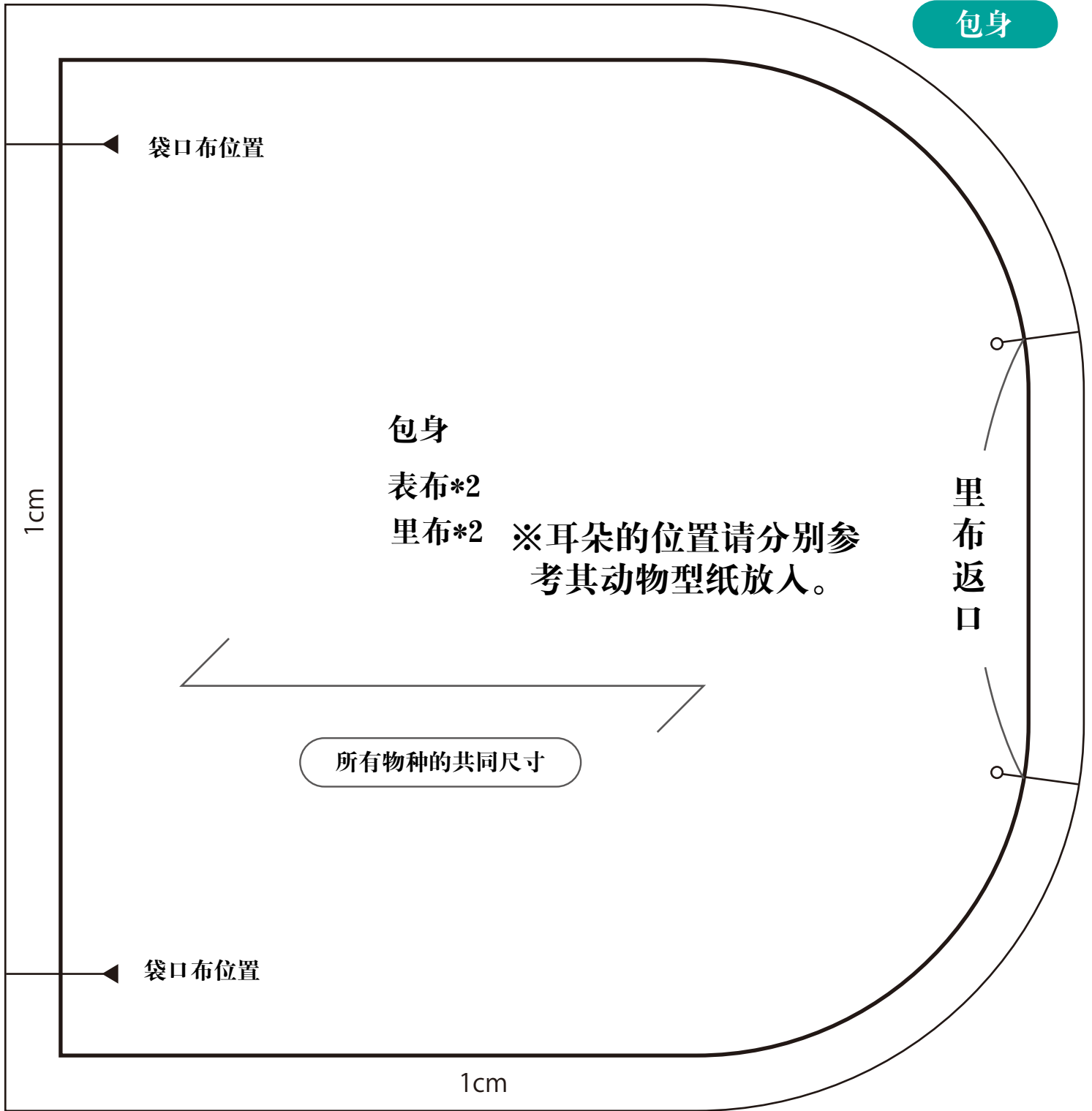


熊猫(别布)

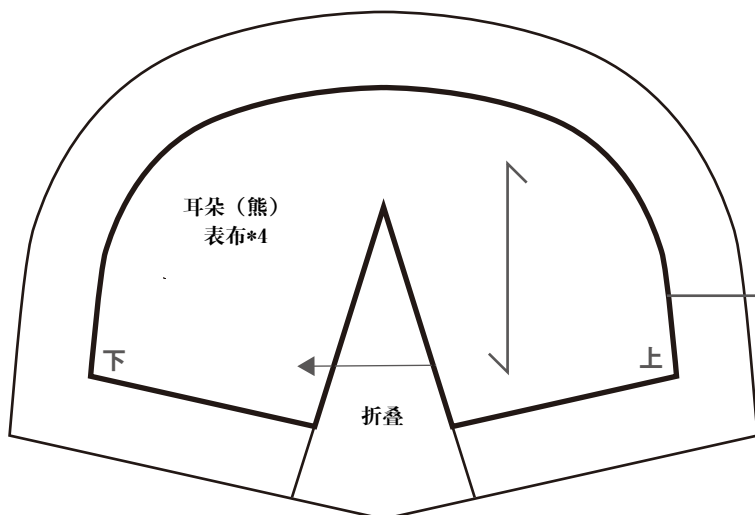
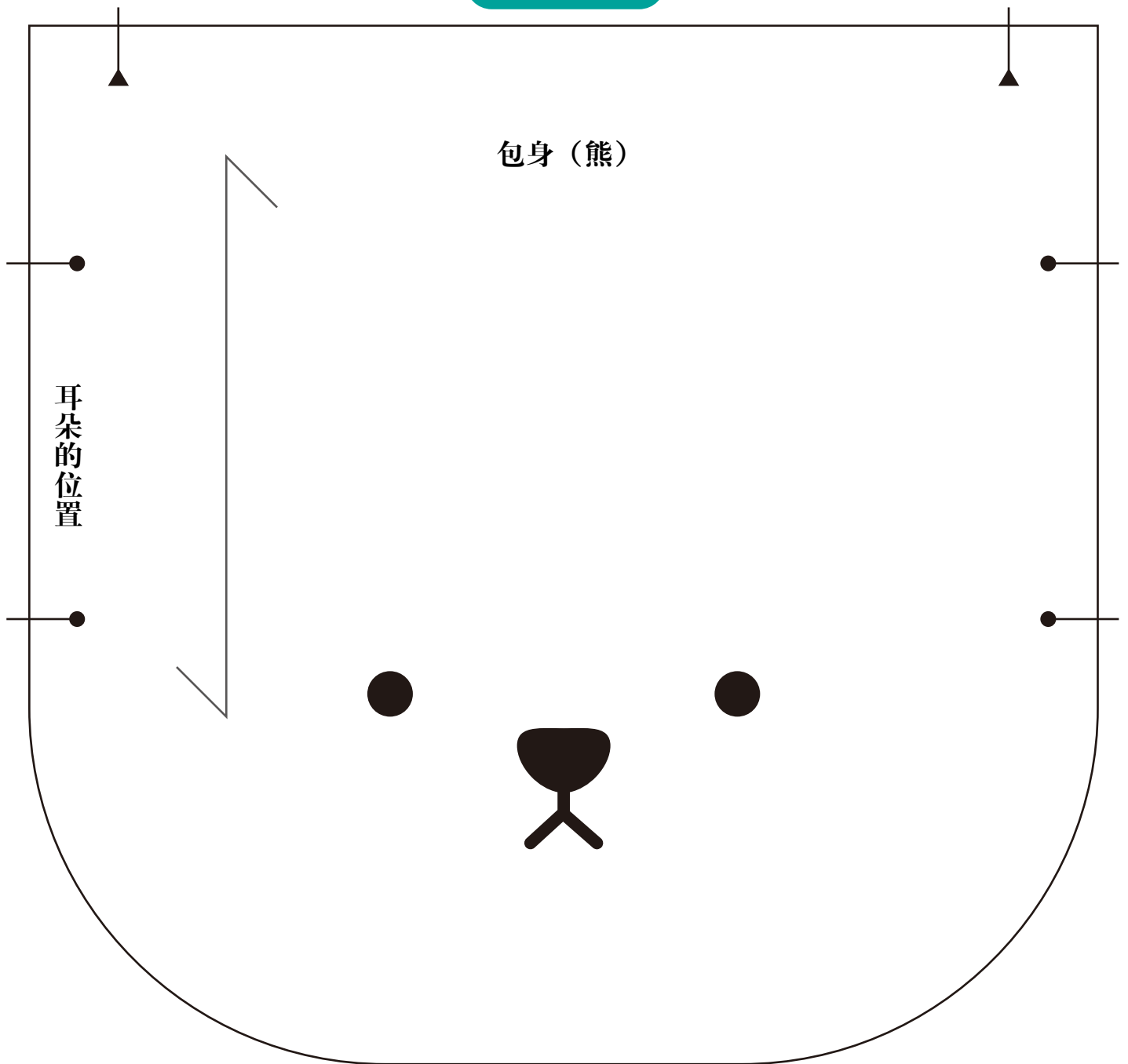
20cm×20cm



包身

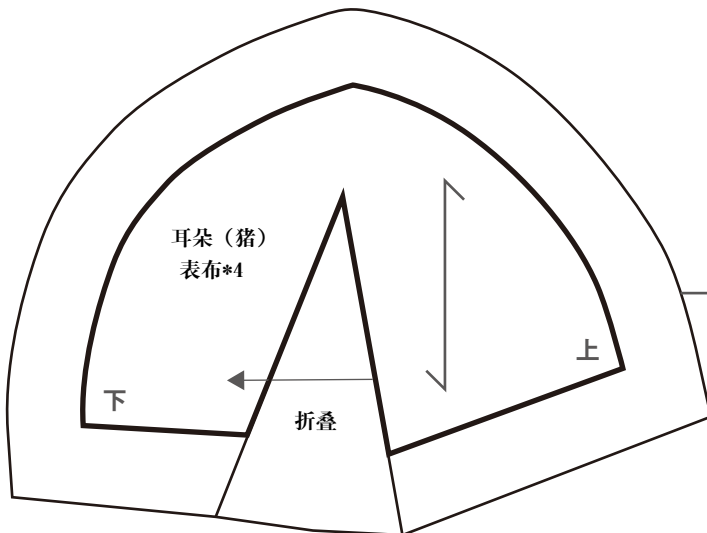
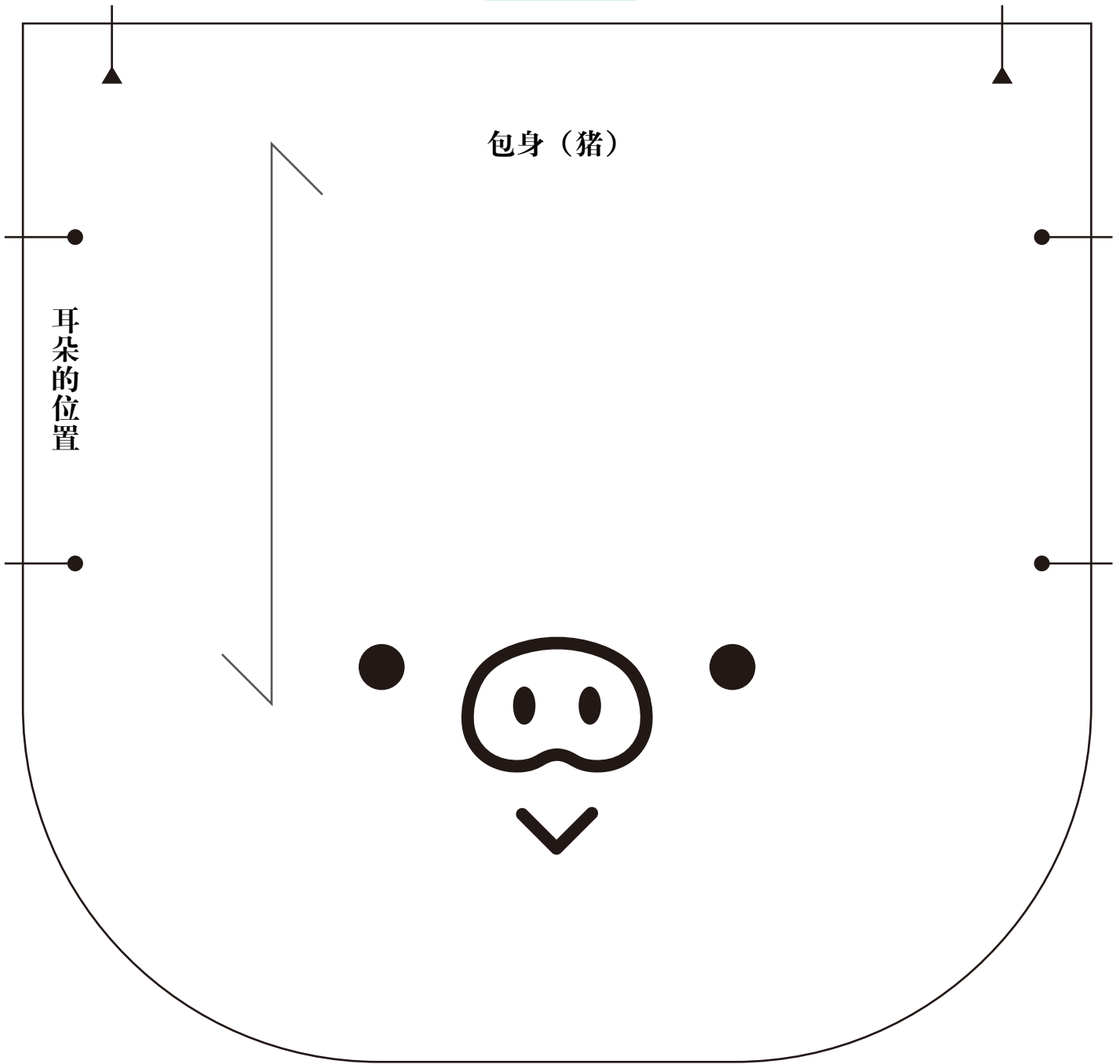


熊的型纸



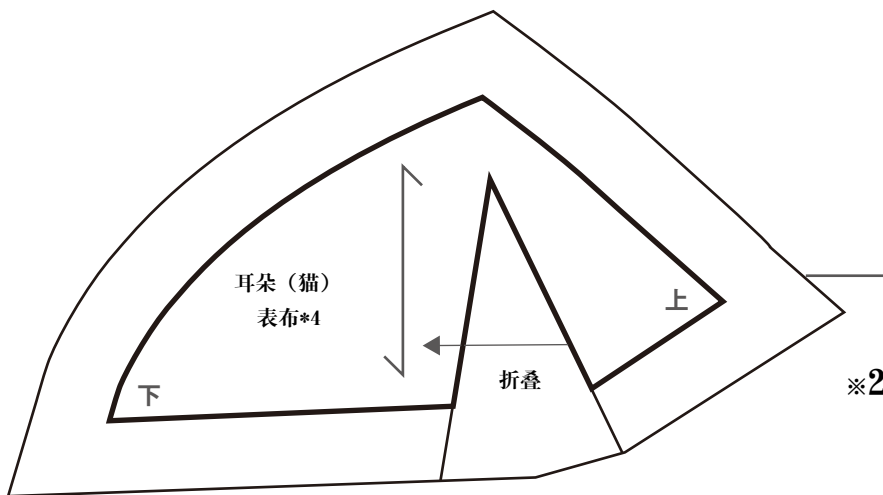
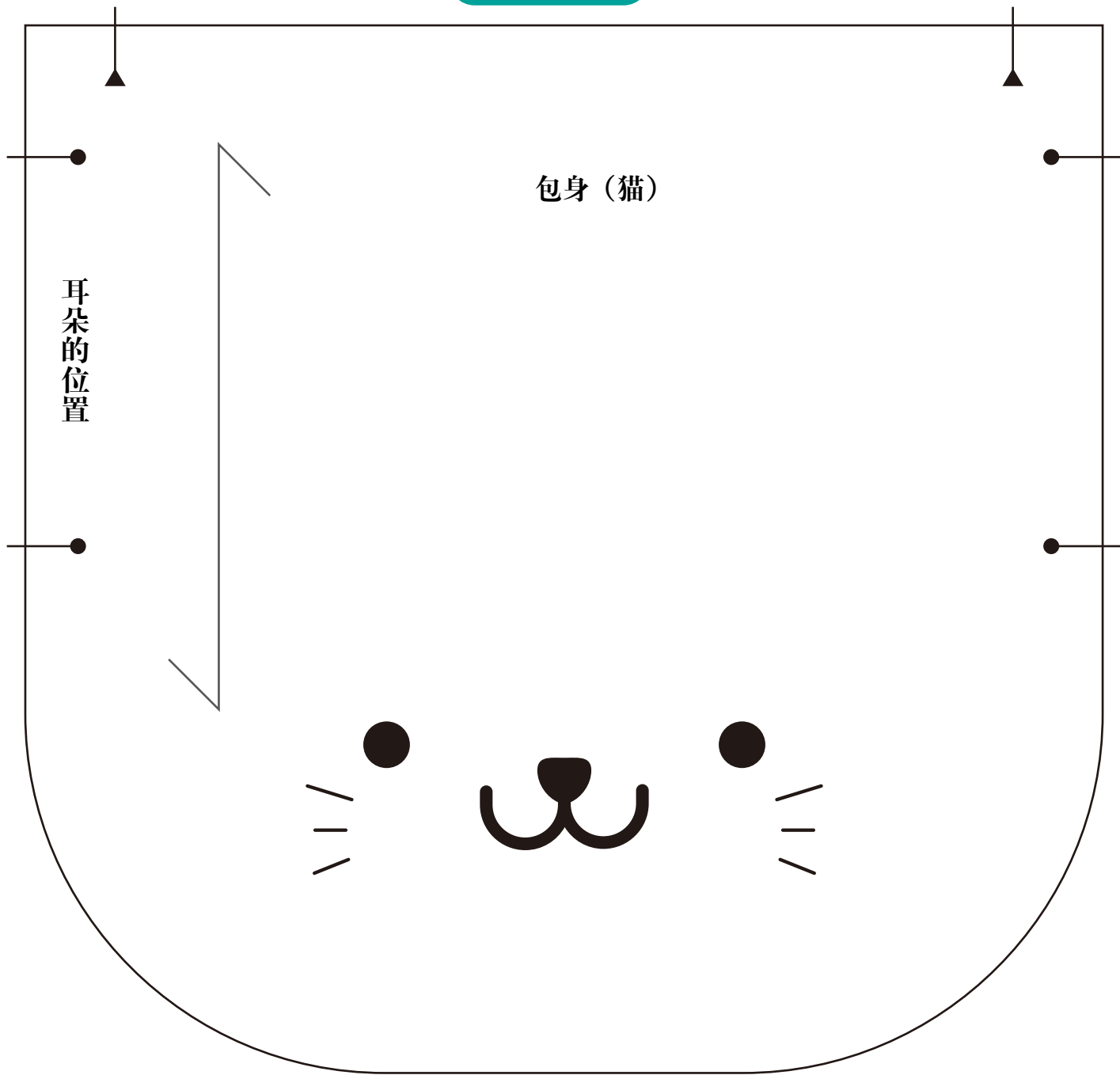
※2张使用左右反转的型纸

猪的型纸



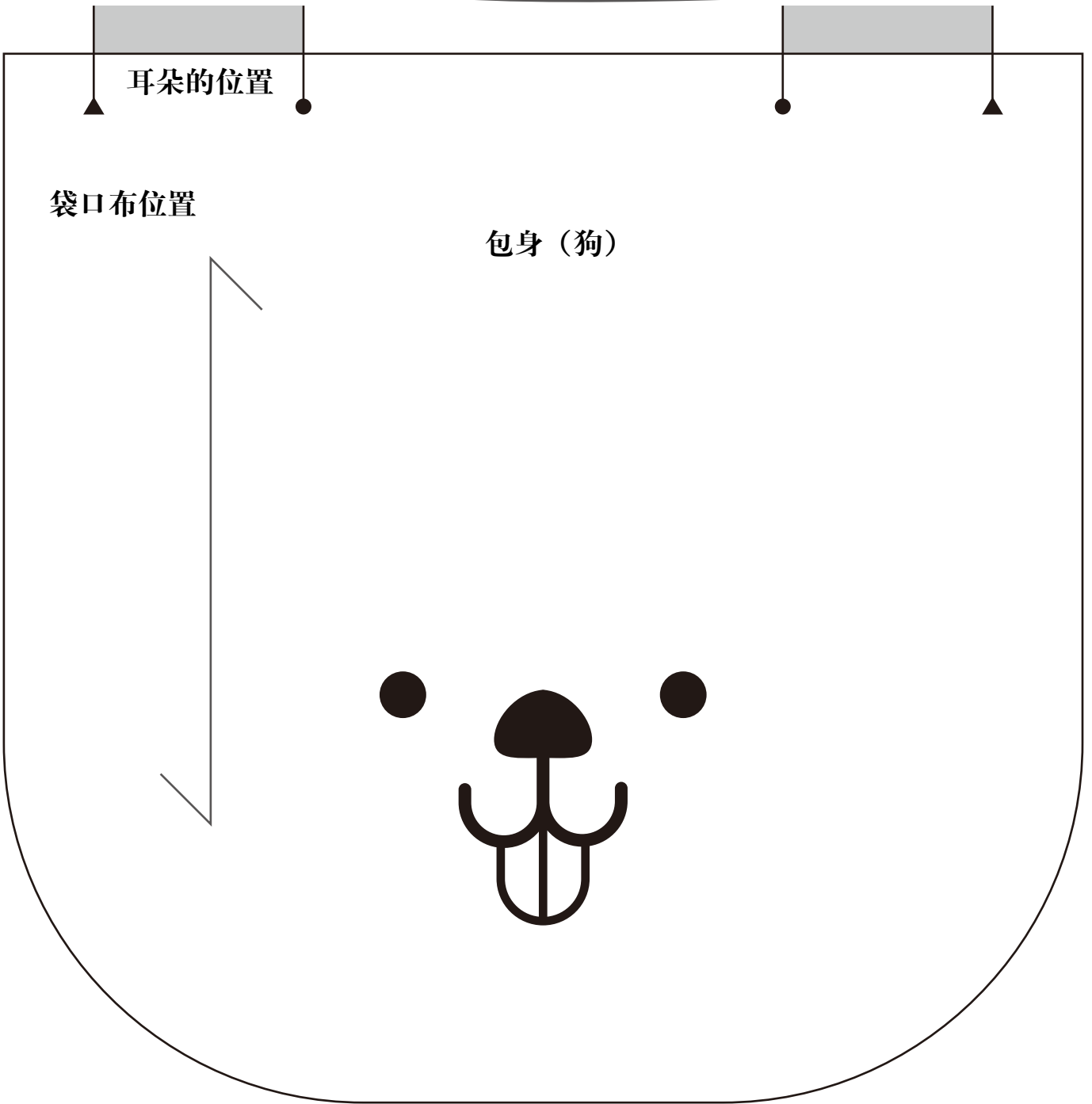
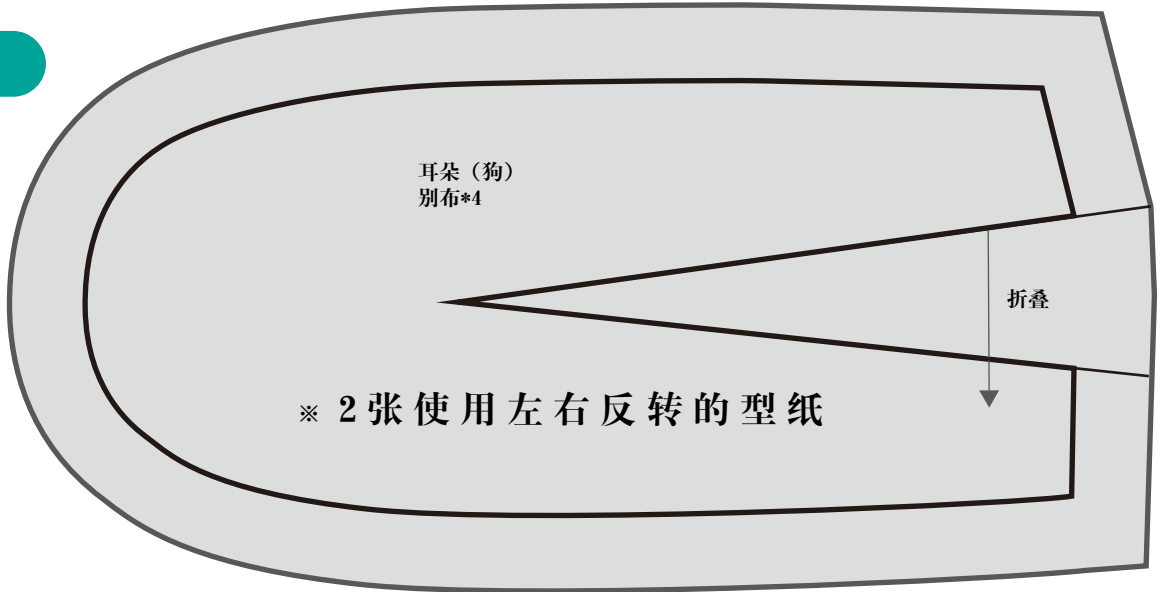
※2张使用左右反转的型纸

猫的型纸



※2张使用左右反转的型纸

狗的型纸



熊猫的型纸

