

一日 缝纫 课堂



字母绣花托特包

完成尺寸： 25cm（高）*28cm（宽）*12cm（底宽）

材料

表布	帆布A	24.5cm*43cm	2片
表布底部	帆布B	26cm*43cm	1片
提手布	帆布B	8cm*83cm	2片
外口袋布	帆布A	16cm*19cm	1片
提手织带	花纹	83cm*4cm	2片
包布条	花纹	17cm*4cm	1片
里布	尼龙布	30cm*40cm	2片
里布口袋布	尼龙布	16cm*15.5cm	1片
吸扣			1对
绣花衬纸		29.5cm*21cm	2片
衬		100cm*4cm	1片
型纸			1张

①用机器内置的图案在表布中央(帆布A)绣上一个大写字母花(最高14cmx11cm)
首字母花或其他图案也可以绣在外口袋布上。

②制作提手
将提手布(帆布B)延中心线对折,然后熨烫。
两条包带同理。
将上述提手与织带重合,并在左右两边压线固定。

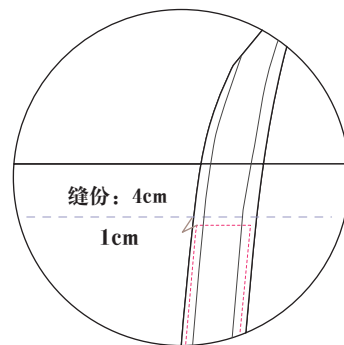
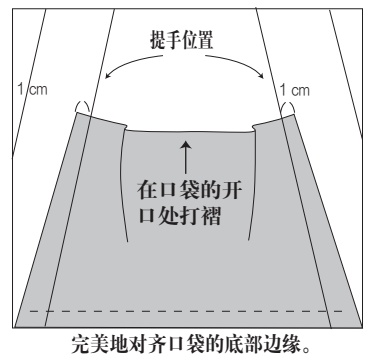
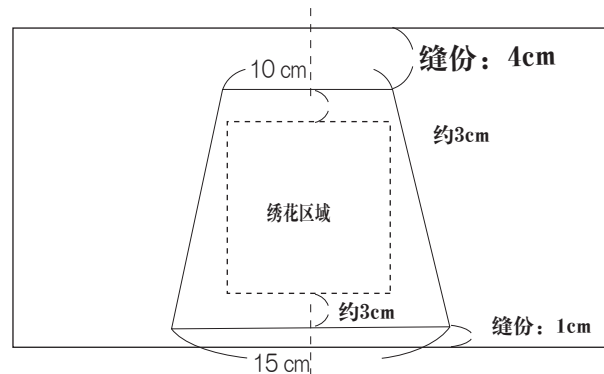
③将绣花外口袋裁剪成所附型纸的尺寸。(图案包含缝份)
在开口处缝合包布条。
将外口袋放在指定位置,然后用珠针固定两边。(把口袋装好,让开口有一点松)
将宽度为4cm衬附表布开口处。正面和背面都要这样做。

④缝制步骤2中提手。
在其提手上缝制平行线至袋口缝份处。
(在缝一条直线时,最后缝袋开口处。)
在提手的上部缝∇,作为一种加固和设计。

⑤将表布的底部缝合在一起。(缝份:1cm)
将其缝份向底部方向导,并在其上压线。

⑥在里布口袋布的周围一圈锁边。将口袋布的袋口折双折,并放在里布的一边上。

⑦将里布正面相对并对折,从包底开始缝合两侧。表布同理(缝份:1cm)
(在里布的一侧留12cm的返口)
在表布和里布的底部缝制包底。(包底宽:12cm)
将包从返口翻出,整烫,将袋口处缝合一圈。



在完成线下1cm处为提手缝制开始位置。

