

一日缝纫课程



字母绣花小包

成品尺寸：8cm（高）*26-28cm（宽）

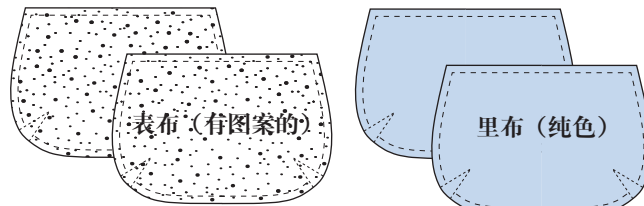
材料

表布(花布)	45cm*54cm	1片
里布(纯色)	50cm*54cm	1片
衬布	50cm*35cm	1片
拉链	30cm	1条
丝带	8cm	1条
包袷布	3*4cm	1片
贴布绣布	1片	
D形环	15mm	1个
绣花衬纸	20cm*18cm	1片
型纸	1张	

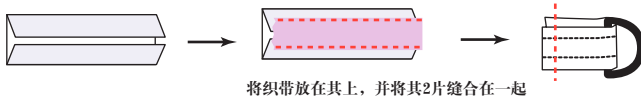
①按以下顺序裁剪衬布(A)。(开口→装饰带→表布)
裁出表布(B)和里布(C)。将裁剪出的衬布A熨烫在里布的背面。

②将绣花衬纸附在包面的表布的背面上，然后缝制贴布绣。(把刺绣放在图案的中间。)定位贴花数据，然后刺绣为初始。(编辑刺绣。)跳过第一种颜色，这样切割线就不会被缝合，开始用第二种颜色刺绣。

③根据型纸来裁剪布料。
将包身部分的表布和里布的省道缝合。(用直线缝合)



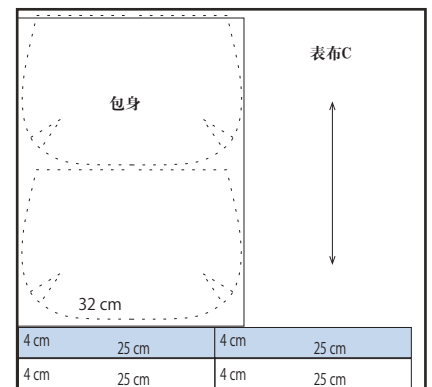
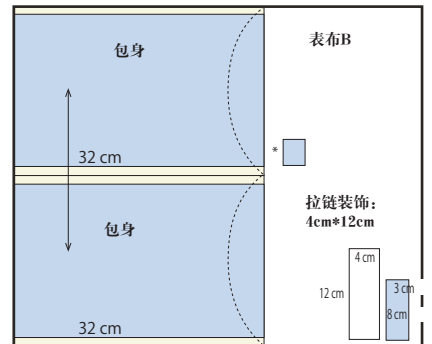
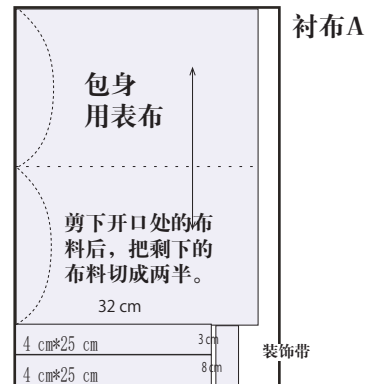
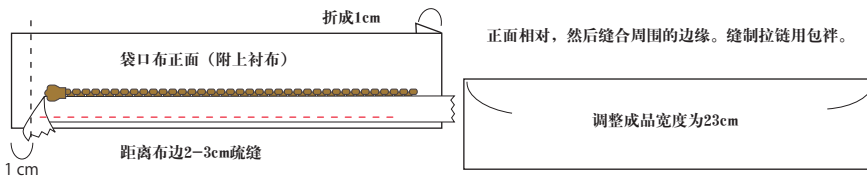
④制作D型环的包袷。
如下图折叠表布3*8cm布片，并将织带放在其上，并将其2片缝合在一起。在缝合后，穿过D型环并对折并在图下位置疏缝。



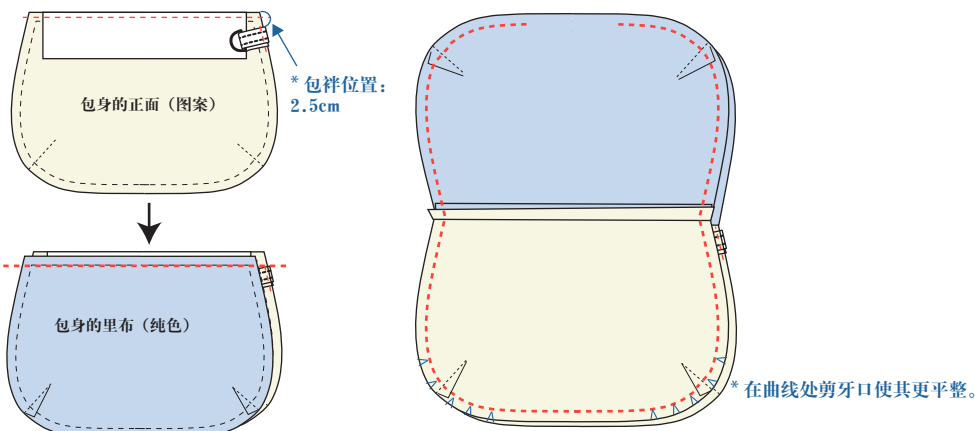
将织带放在其上，并将其2片缝合在一起

制作拉链装饰条。将表布4cm*12cm折成1cm宽的带子。

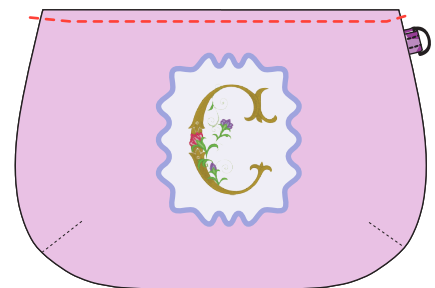
⑤制作拉链带
在里布的两端标出1厘米(衬布2片带胶，衬布2片不带胶)，然后将一端折向另一端背面。(4件)



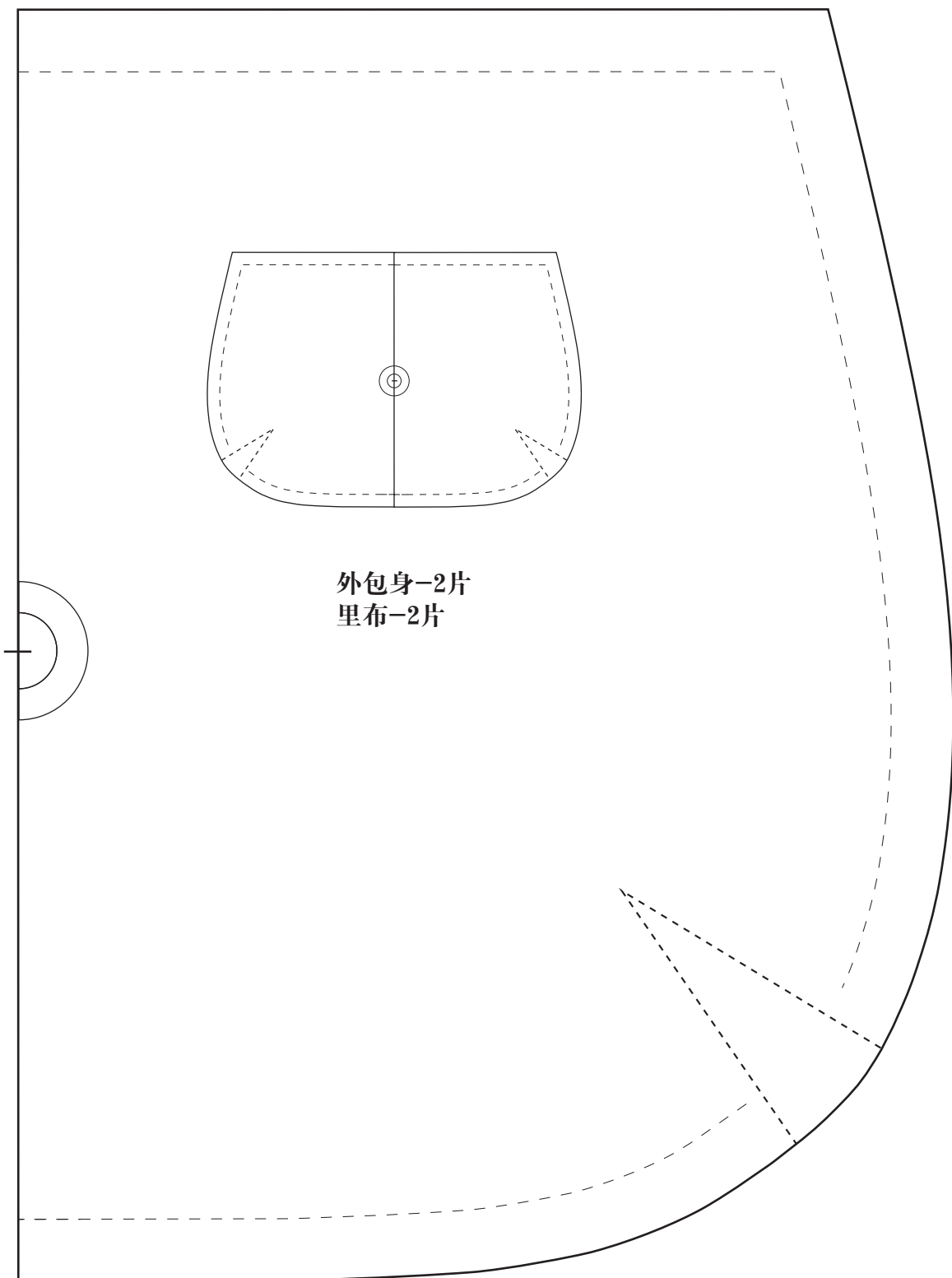
⑥将步骤4的D型环和步骤5的拉链布缝制在包面的表布上。
包面的表布与里布正面相对重叠，然后在开口处缝1厘米缝边。正面和背面同理。将缝份向里布方向导，然后如图缝合边缘的一圈，在里布的底部留一个返口。从返口翻出正面，然后熨烫平整。缝合返口。



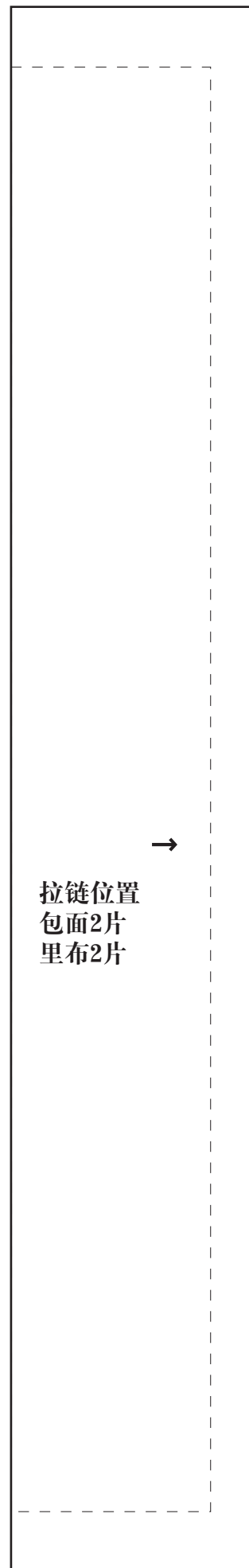
⑦在开口处缝一圈。
拉链可以伸出来也可被推到里袋。



兄弟缝纫课堂
字母绣花小包



外包身-2片
里布-2片



→
拉链位置
包面2片
里布2片